



## Плинты для потоков 2 Мбит/с

*ADC KRONE  
Московское Представительство,  
январь 2006*



# Плиты LSA-PROFIL 2/8xabs

**Плиты LSA-PROFIL 2/8xabs специально разработаны для применения в высокоскоростных сетях передачи данных, в частности для подключения и распределения потоков 2 Мбит/с**



- Для симметричных экранированных кабелей
- Для экранированных кроссировок
- С функцией размыкания линий
- Подключение жил кабеля с помощью обычного монтажного инструмента LSA-PLUS
- Широкий набор принадлежностей

# Плиты LSA-PROFIL 2/8xabs

## Основные характеристики



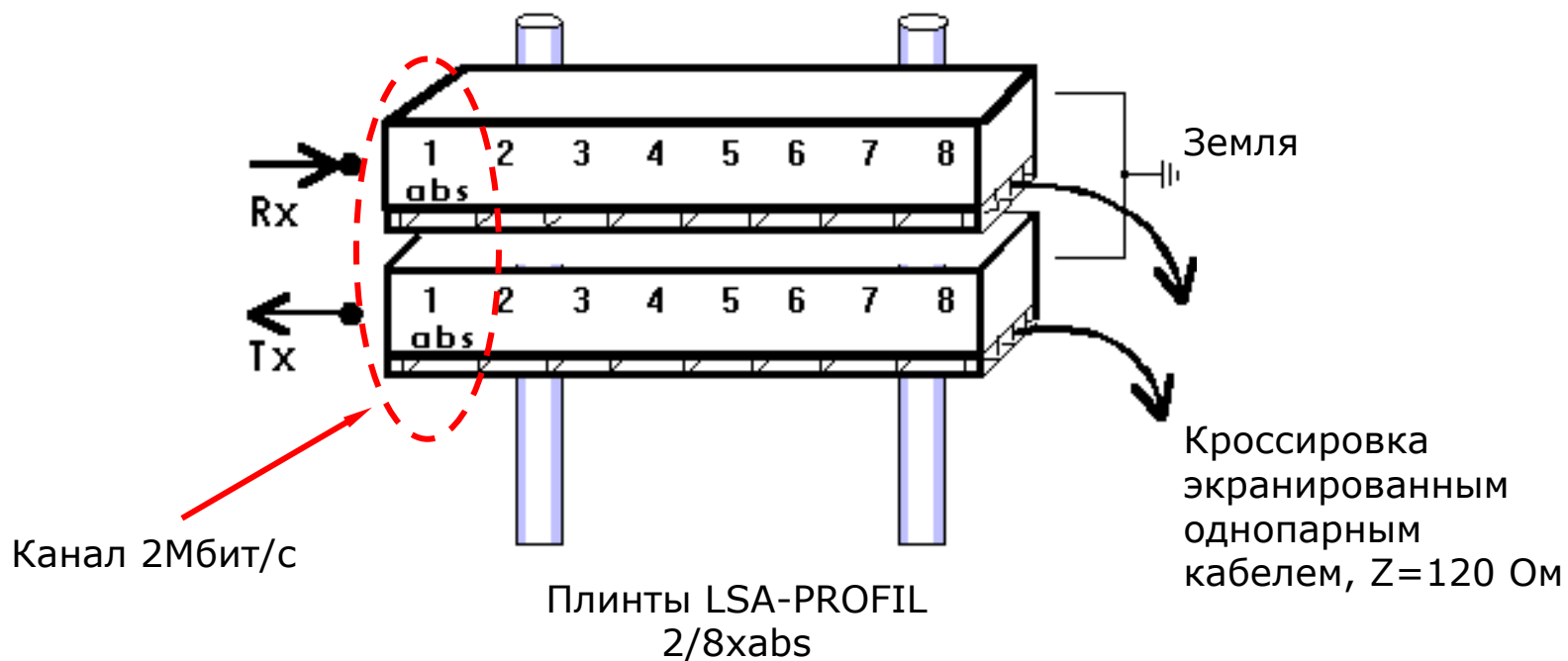
- Количество каналов 8 x abs
- Электрические характеристики
  - Сопротивление изоляции 50 ГОм
  - Контактное сопротивление 1 мОм
- Диаметр проводника/внешний диаметр
  - 1 жила/контакт - однопроволочная жила 0,35/0,68...0,9/1,6 мм
  - 2 жилы/контакт - однопроволочная жила 0,4...0,65 мм
  - многопроволочная жила 7x0,12...7x0,32
- Характеристики применения
  - кол-во подключений (без ухудшения характеристик) не менее 200
  - кол-во размыканий (без ухудшения характеристик) не менее 750
- Категория по стандарту EN 50173 5

# Общие принципы построения коммутационных полей для потоков 2Мбит/с



- Проводка сигналов приёма и передачи в отдельных кабелях
- Волновое сопротивление 120 Ом
- Применяются экранированные кабели на 1, 2, 4, 8, 16 или более пар
- Кроссировки осуществляются однопарным экранированным кроссировочным кабелем
- Быстрые перекроссировки без удаления кроссировочного кабеля осуществляются с помощью шнуров для временной коммутации
- Безобрывное подключение для проверок и измерений (мониторинг)
- Наглядная маркировка с помощью маркировочных табличек

# Плиты LSA-PROFIL 2/8xabs применимы для всех приложений xDSL !!!

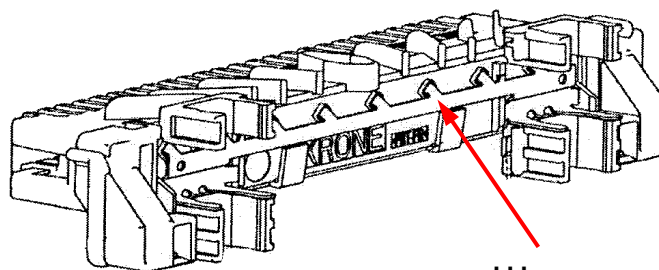


# Плиты LSA-PROFIL 2/8xabs

## Особенности (1)



- Плит предназначен для подключения 8 экранированных кабелей 1x2 с экраном из фольги и экранной жилой и/или 4 кабелей 2x2, 2 кабелей 4x2, 1 кабеля 8x2 с общим экраном
- Для различных типов кабелей предусмотрены различные шины приёма/крепёжа кабеля
- Контакты платы разбиты на контактные группы по 3 контакта (жилы а, в и контакт s -"земля")
- Все «земляные контакты» (S) соединены друг с другом и выведены на общую шину заземления, которая находится на тыльной стороне платы. При установке платы на заземлённые штанги PROFIL каждый третий контакт автоматически становится контактом заземления



Шина  
заземления

# Плиты LSA-PROFIL 2/8xabs

## Особенности (2)



- Для безобрывного подключения (мониторинга) предусмотрены проверочные шнуры ( $Z=120$  Ом) с трёхполюсными штекерами LSA-PLUS
- Для маркировки линий на плиты могут быть установлены откидные маркировочные таблички
- Принцип построения и крепёжные размеры соответствуют широко известным плитам LSA-PROFIL 2/10, однако плинт LSA-PROFIL 2/8xabs на 30 мм шире и на 7,5 мм выше
- Направляющие для кроссировок (кроссировочные каналы) облегчают упорядоченную подводку кроссировочных кабелей
- Плиты крепятся на штанги PROFIL с межцентровым расстоянием 95 мм, т.е. возможна установка плитов практически на все каркасы с системой крепежа PROFIL
- Установочная высота плинта составляет 30 мм
- Для защиты от перенапряжений используются штекеры ComProtect

# Плиты LSA-PROFIL 2/8xabs

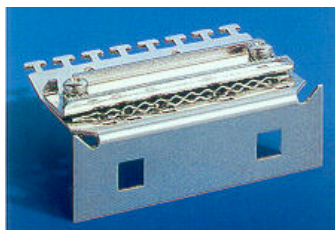
## Компоненты



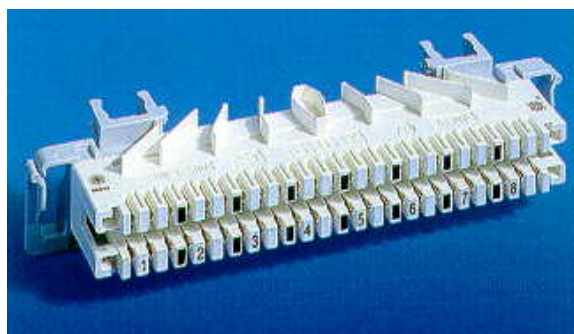
Шина  
приёма/крепежа  
кабеля для 1 кабеля  
8x2



Шина  
приёма/крепежа  
кабеля для 1 кабеля  
8x2



Универсальная шина  
приёма/крепежа  
кабелей



Плинт с нормально замкнутыми  
контактами LSA-PROFIL 2/8xabs



Направляющая  
кроссировок, левая



Направляющая  
кроссировок, правая

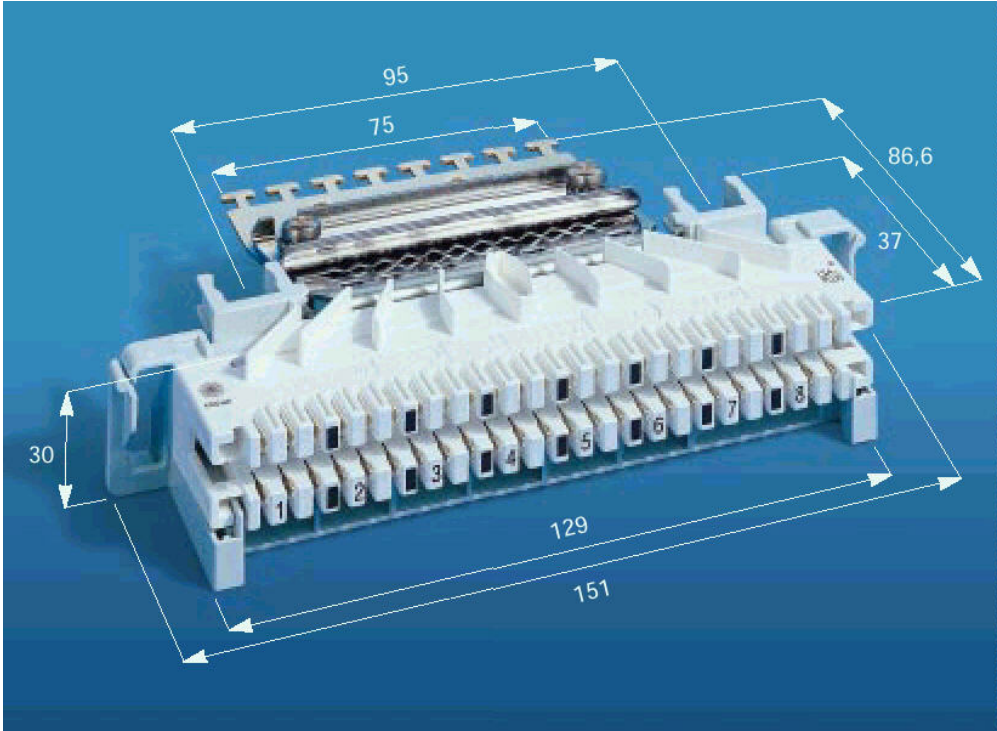


Откидная  
маркировочная  
табличка



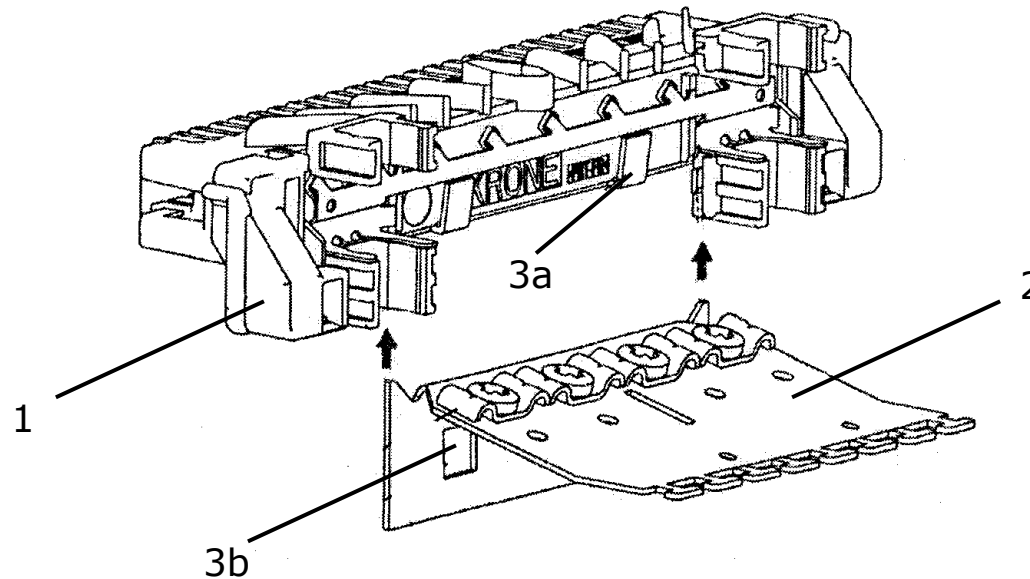
# Плинты LSA-PROFIL 2/8xabs

## Размеры



# Плинт LSA-PROFIL 2/8xabs

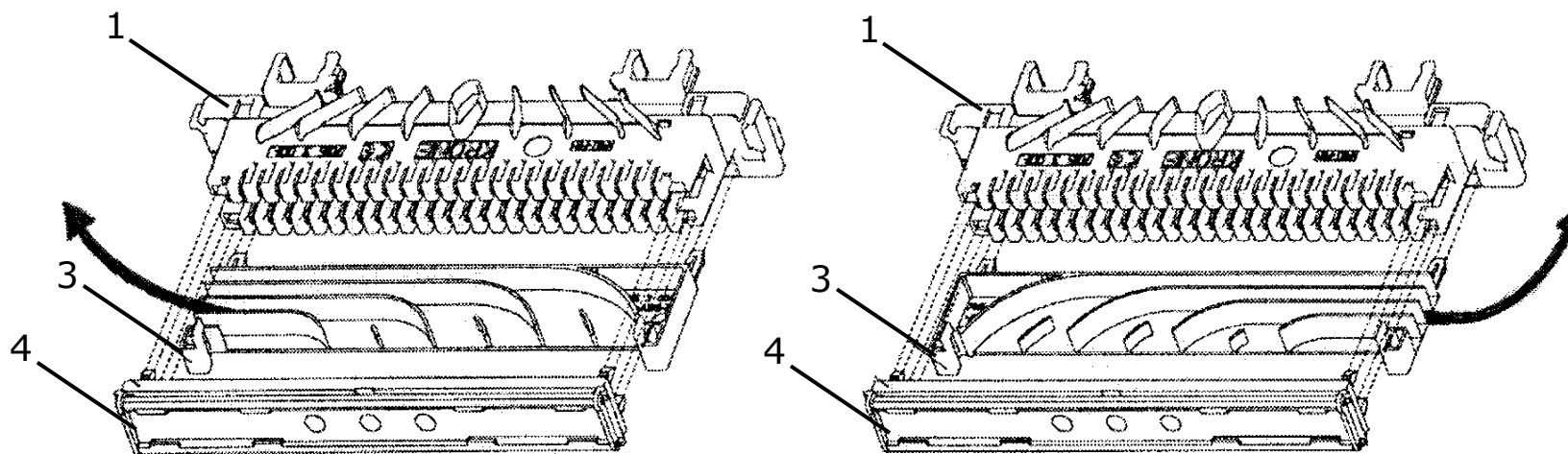
## Монтаж скобы приёма/крепёжа кабеля



- 1) Плинт LSA-PROFIL 2/8xabs
- 2) Шина приёма/крепёжа кабеля
- 3) Пластмассовые пружинящие выступы (a) должны войти в отверстия (b) шины приёма/крепёжа кабеля

# Плиты LSA-PROFIL 2/8xabs

## Монтаж направляющей для кроссировочных проводов и откидной маркировочной таблички



- 1) Плит LSA-PROFIL 2/8xabs
- 2) Направляющая для кроссировочных проводов (кроссировка в правую сторону)
- 3) Направляющая для кроссировочных проводов (кроссировка в левую сторону)
- 4) Откидная маркировочная табличка

# Плиты LSA-PROFIL 2/8xabs

## Подключение (вид сбоку)



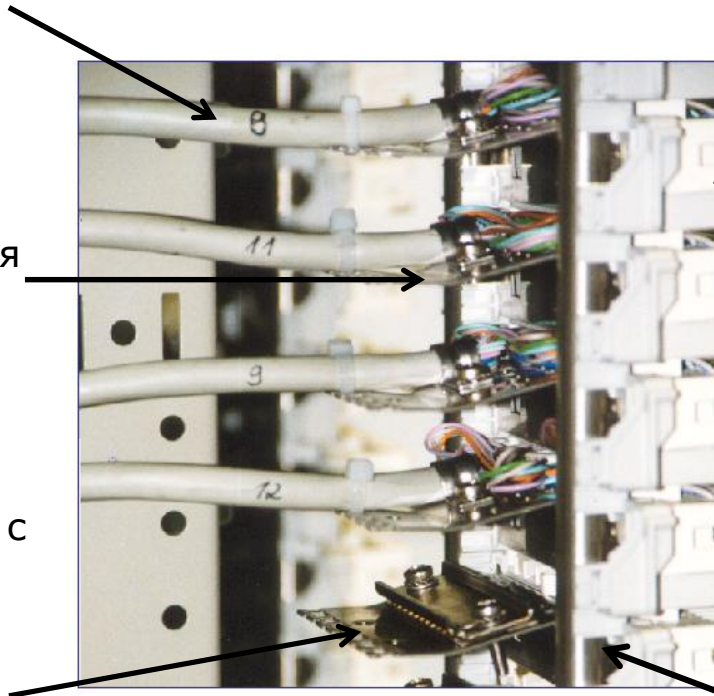
Экранированный кабель 8 пар

Плит LSA-PROFIL 2/8xabs

Скоба приёма/крепежа  
кабеля 2/8x3 для кабеля  
8x2

а) крепёж кабеля с  
помощью кабельной  
стяжки  
б) подключение экрана с  
помощью прижимной  
скобы

Универсальная скоба  
приёма/крепежа кабеля  
2/8x3

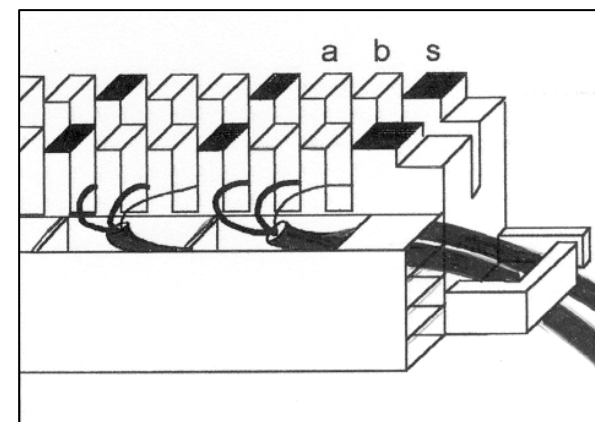


Штанга PROFIL

# Плиты LSA-PROFIL 2/8xabs

## Подключение

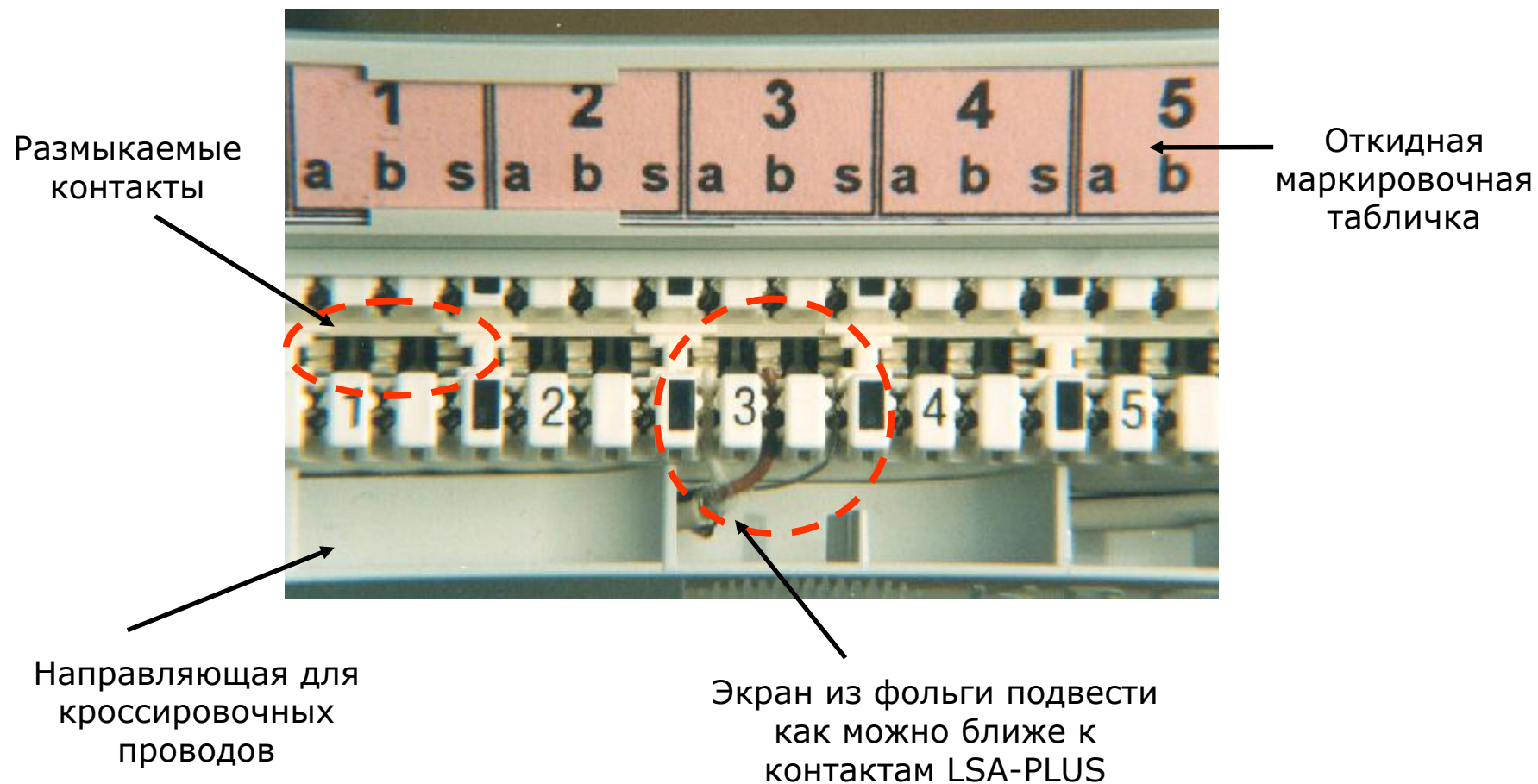
- Коммутация потоков 2Мбит/с как правило осуществляется между двумя плитами LSA-PROFIL 2/8xabs с помощью однопарного экранированного кроссировочного кабеля.
- У плитов LSA-PROFIL 2/8xabs кабельная сторона всегда находится сверху, а кроссировочная сторона снизу.
- В качестве кроссировочного кабеля используется кабель с экраном из фольги и дополнительной экранной жилой, волновое сопротивление  $Z=120$  Ом.
- Жилы a/b и экранная жила подключаются с помощью обычного монтажного инструмента LSA-PLUS.
- Кроссировочный кабель проводится через правую или левую стороны плиты, т.е. как правило к центру кросса, состоящего из двух рядов плитов.



Экран из фольги подвести как можно ближе к контактам LSA-PLUS

# Плинты LSA-PROFIL 2/8xabs

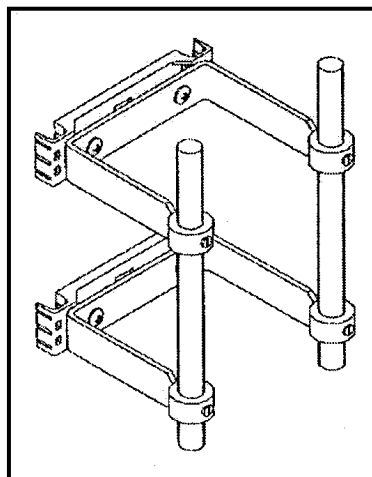
## Подключение



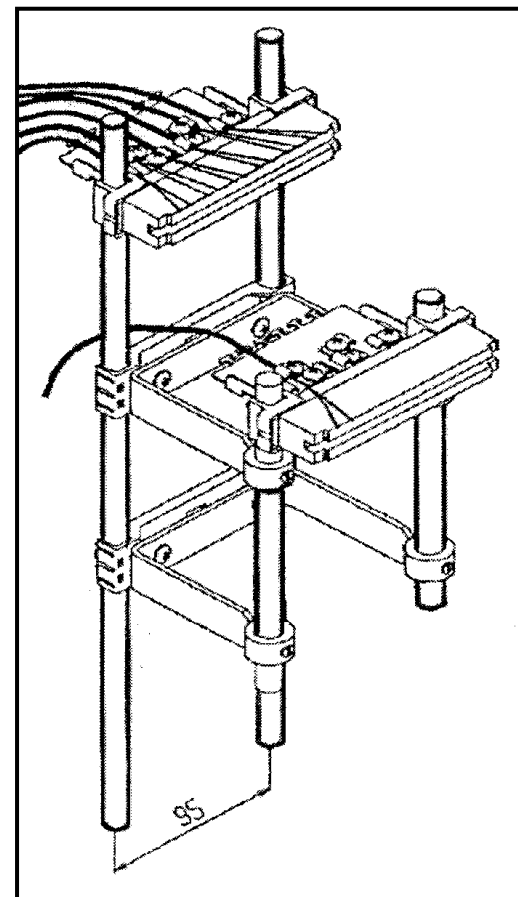
# Плиты LSA-PROFIL 2/8xabs

## Монтажная помощь

- Для монтажа плит LSA-PROFIL 2/8xabs рекомендуется использовать специальную монтажную помощь.
- Особенно в случае использования с плитами шин приёма/крепёжа кабеля применение монтажной помощи значительно облегчает проведение работ по подключению кабелей.
- Одновременно обеспечивается одинаковый запас длины кабелей.



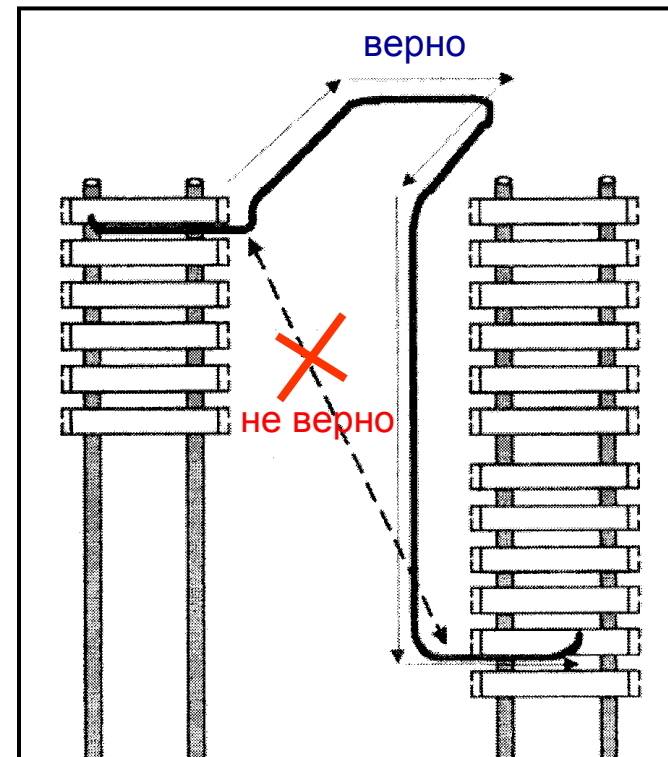
Номер заказа:  
6619 2 100-00



# Плиты LSA-PROFIL 2/8xabs

## Кроссировки

- Кроссировки должны выполняться как можно свободнее!
- Только при таком способе возможно в дальнейшем найти необходимую кроссировку и избежать образования узлов.
- Неиспользуемые кроссировки должны немедленно удаляться.





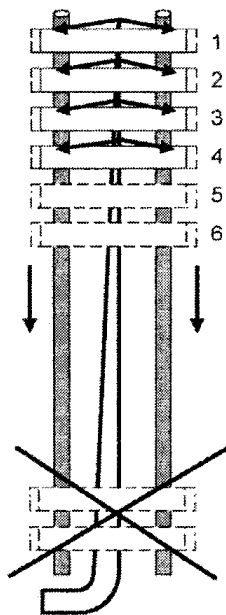
# Плиты LSA-PROFIL 2/8xabs

## Варианты последовательностей монтажа



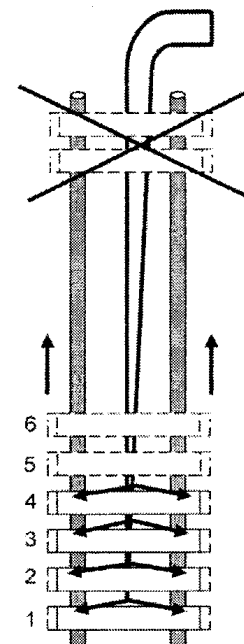
### А) при подводке кабеля снизу:

монтаж и подключение плитов осуществляется сверху вниз!



### В) при подводке кабеля сверху:

монтаж и подключение плитов осуществляется снизу вверх!



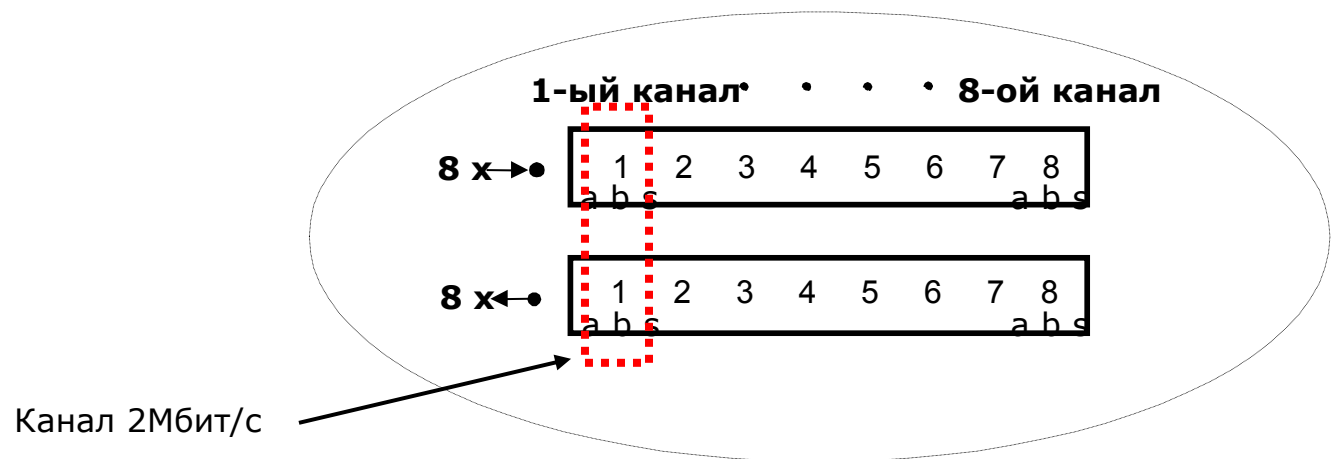
# Плиты LSA-PROFIL 2/8xabs

## Варианты подключения каналов 2Мбит/с



Проводка сигналов приёма и передачи в одном или в различных кабелях определяет метод подключения на платах LSA-PROFIL 2/8xabs

- А) Проводка сигналов приёма и передачи в различных кабелях 8x2



Линии приёма и передачи подключаются друг под другом на двух платах LSA-PROFIL 2/8xabs

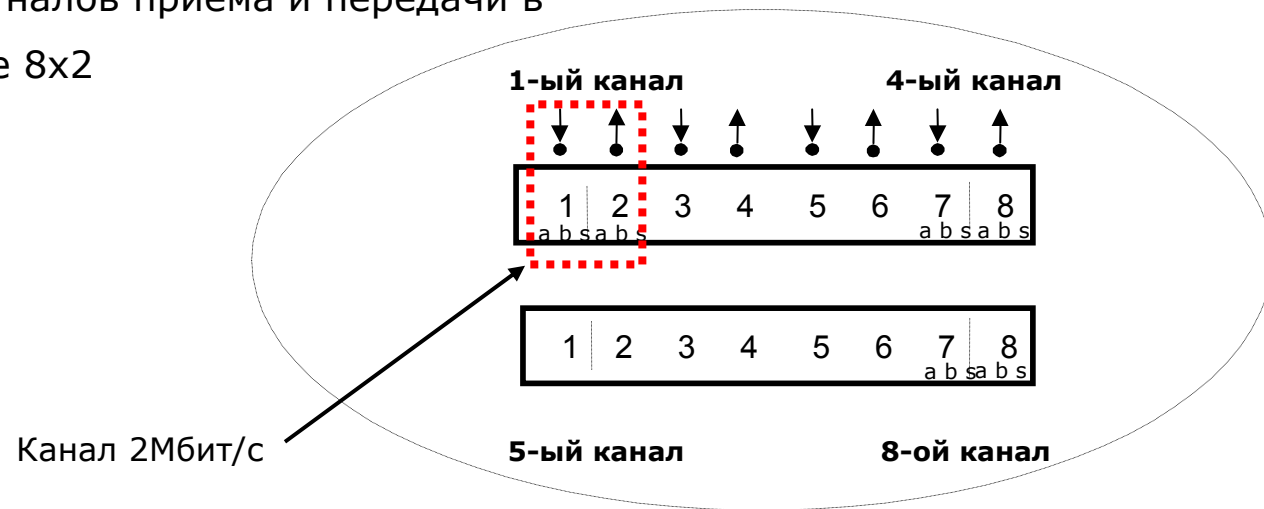
# Плиты LSA-PROFIL 2/8xabs

## Варианты подключения каналов 2Мбит/с



Проводка сигналов приёма и передачи в одном или в различных кабелях определяет метод подключения на платах LSA-PROFIL 2/8xabs

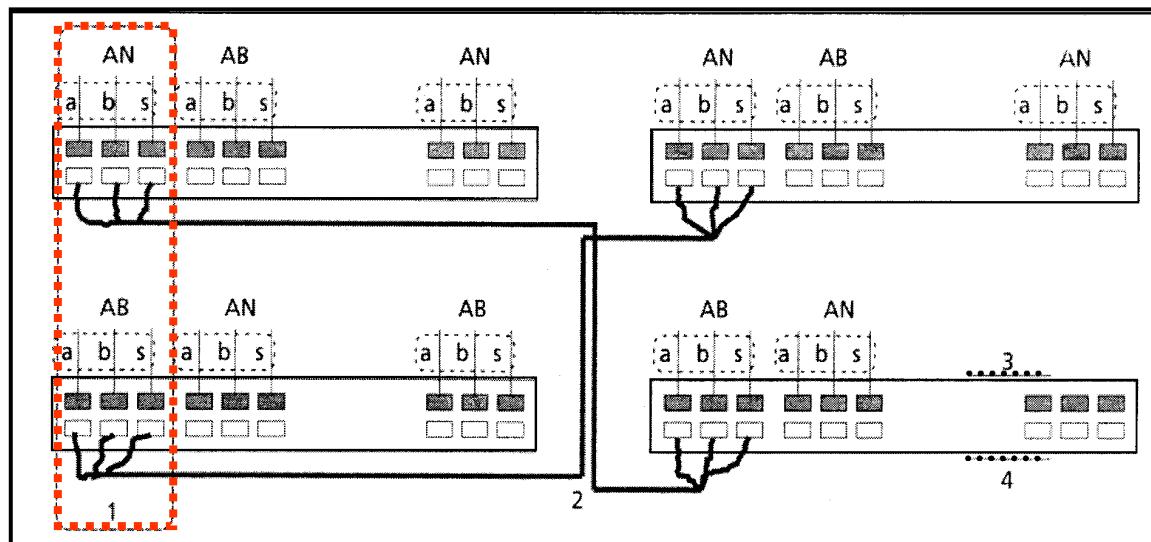
А) Проводка сигналов приёма и передачи в одном кабеле 8x2



Линии приёма и передачи подключаются друг возле друга на одной плате LSA-PROFIL 2/8xabs

# Плиты LSA-PROFIL 2/8xabs

## Принцип коммутации каналов 2Мбит/с посредством кроссировочных кабелей



- 1) Канал 2Мбит/с (приём и передача разнесены на два плита)
- 2) Экранированный однопарный кроссировочный кабель (120 Ом)
- 3) Кабельная сторона
- 4) Кроссировочная сторона

При необходимости возможна быстрая перекоммутация с помощью шнуров для временной перекоммутации (без удаления кроссировочных кабелей). При этом штекеры шнура разрывают соединения между соответствующими кабельными и кроссировочными сторонами и устанавливается новое соединение между кабельными сторонами.

# Плинты LSA-PROFIL 2/8xabs

## Маркировочные таблички

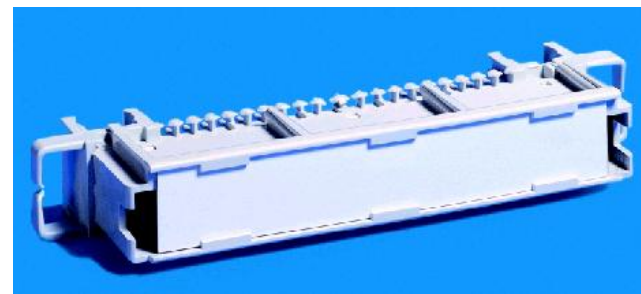


Чёткая и понятная маркировка подключенных линий является необходимой предпосылкой для дальнейшего обслуживания кросса и позволяет при необходимости быстро найти необходимую линию.

Для этого предусмотрены следующие компоненты:

### **Модульная маркировочная табличка 2/10**

устанавливается непосредственно на штанги PROFIL и занимает на них определённое место (установочная высота 22,5 мм)



### **Откидная маркировочная табличка 2/8x3**

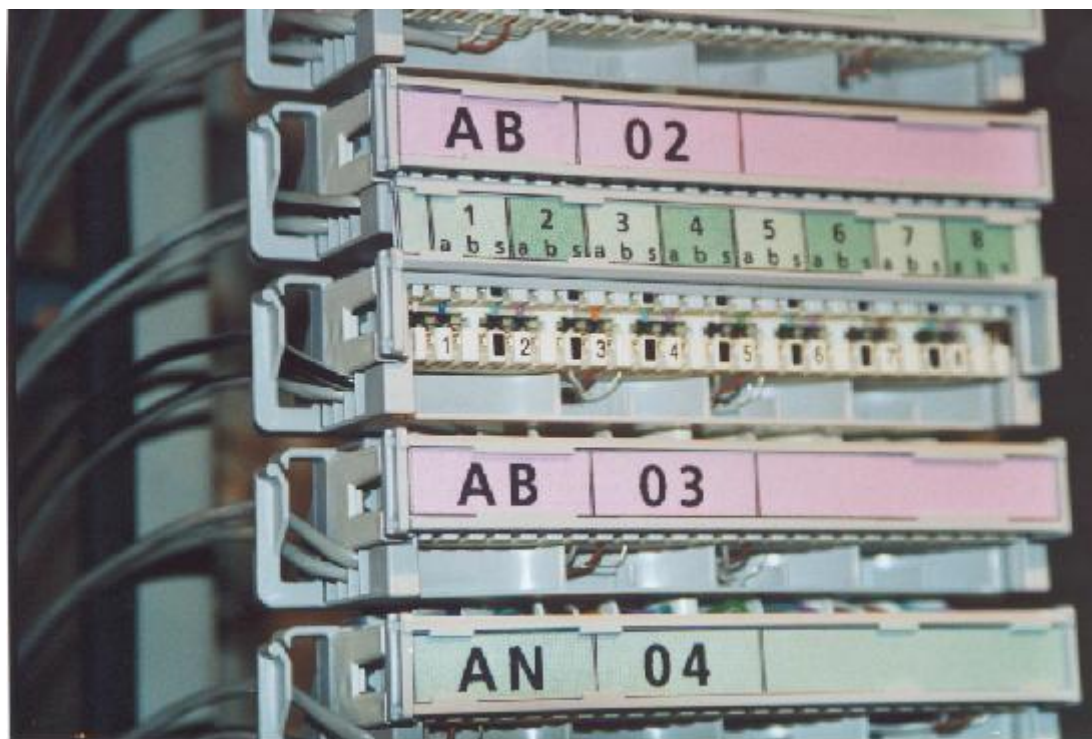
устанавливается непосредственно на плинт LSA-PROFIL 2/8xabs, имеет две стороны для нанесения маркировки (фронт, тыл)





# Плинты LSA-PROFIL 2/8xabs

## Рекомендации по маркировке, Пример



# Плиты LSA-PROFIL 2/8xabs

## Контрольные шнуры (1)

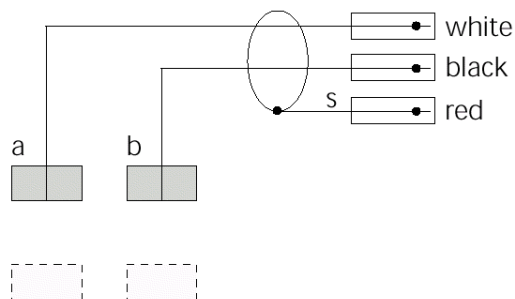


### Контрольный шнур 2/2, 2-х полюсный-Z120

- Экранированный однопарный кабель (Z=120 Ом)
- 1 штекер LSA-PLUS 2/2 и 3 гнезда под штекер типа «банан»
- Для одностороннего съёма сигнала с контактов a,b (с разрывом линии)
- Экран подключен с одной стороны
- Заземление со стороны тестового прибора

Номер заказа: 6697 2 025-01 1 метр

Номер заказа: 6697 2 025-03 3 метра

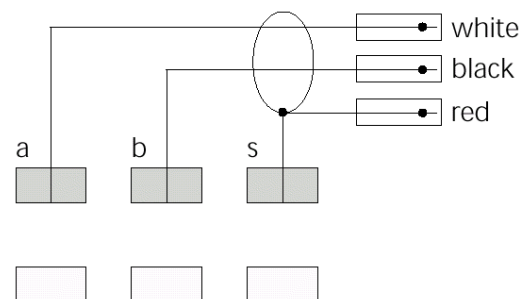


### Контрольный шнур 2/6, 3-х полюсный-Z120

- Экранированный однопарный кабель (Z=120 Ом)
- 1 штекер LSA-PLUS 2/6 и 3 гнезда под штекер типа «банан»
- Защита от переворачивания
- Для одностороннего съёма сигнала с контактов a,b,s (с разрывом линии)

Номер заказа: 6661 2 541-01 1 метр

Номер заказа: 6661 2 541-03 3 метра





# Плиты LSA-PROFIL 2/8xabs

## Контрольные шнуры (2)

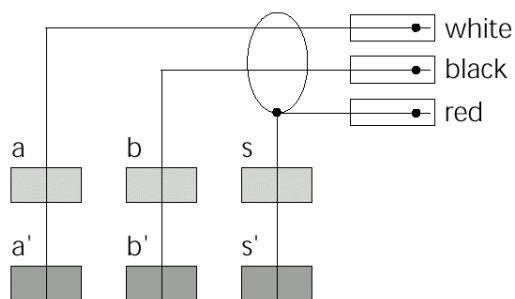


### Контрольный шнур 2/3, 3-х полюсный-Z120

- Экранированный однопарный кабель (Z=120 Ом)
- 1 штекер LSA-PLUS 2/6 и 3 гнезда под штекер типа «банан»
- Защита от переворачивания
- Для параллельного подключения к контактам a,b,s (без разрыва линии)

Номер заказа: 6661 2 551-01 1 метр

Номер заказа: 6661 2 551-03 3 метра

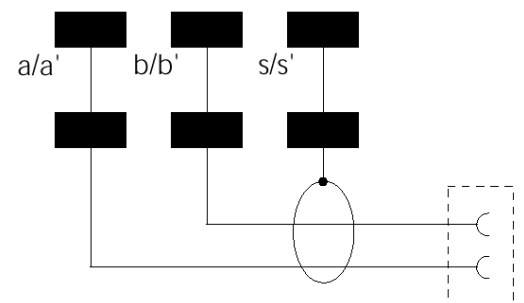


### Контрольный шнур 2/6, 2-х полюсный-Z120

- Экранированный однопарный кабель (Z=120 Ом)
- 1 штекер LSA-PLUS 2/6 и 2 гнезда под штекер типа «банан»
- Защита от переворачивания
- Для параллельного подключения к контактам a,b,s (без разрыва линии)
- Экран подключен с одной стороны

Номер заказа: 6661 2 340-01 1 метр

Номер заказа: 6697 2 340-03 3 метра



# Плиты LSA-PROFIL 2/8xabs

## Шнуры для временной перекоммутации

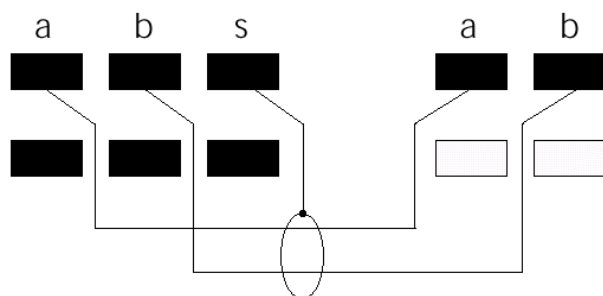


### Соединительный шнур 2/6-2/2-Z120

- Экранированный однопарный кабель (Z=120 Ом)
- 1 штекер LSA-PLUS 2/6 и 1 штекер LSA-PLUS 2/2
- Защита от переворачивания
- Для установления соединения между плитом с контактами a,b,s с плитом с контактами a,b

Номер заказа: 6661 2 711-01 1 метр

Номер заказа: 6661 2 711-03 3 метра

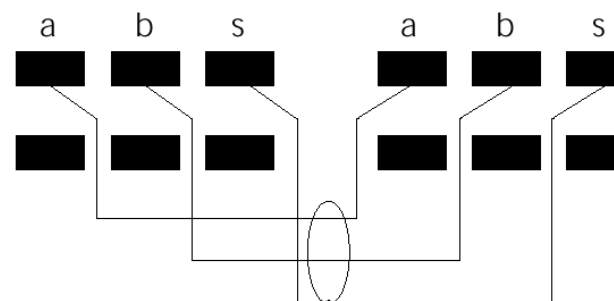


### Соединительный шнур 2/6-Z120

- Экранированный однопарный кабель (Z=120 Ом)
- 2 штекера LSA-PLUS 2/6
- Защита от переворачивания
- Для установления соединения между двумя плитами с контактами a,b,s

Номер заказа: 6661 2 811-01 1 метр

Номер заказа: 6697 2 811-03 3 метра



# Плиты LSA-PROFIL 2/8xabs

## Сборочные комплекты штекеров



Для самостоятельного изготовления контрольных и соединительных шнуров.

### Сборочный комплект штекера 2/3

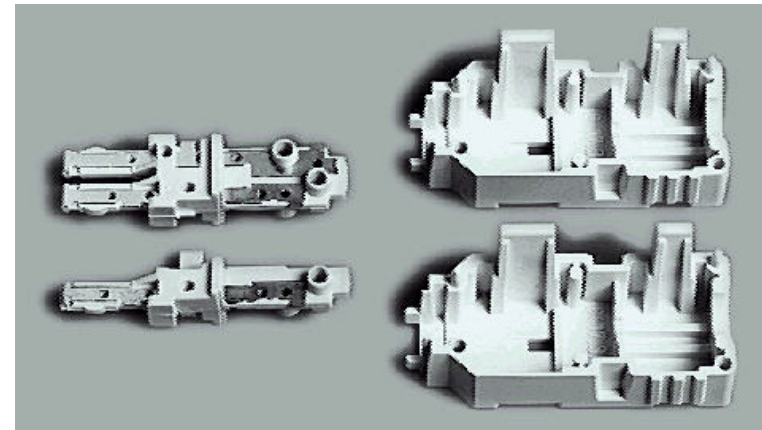
- для параллельного отвода сигнала с контактов a,b,s (без разрыва линии)

Номер заказа: 6661 2 611-00

### Сборочный комплект штекера 2/6

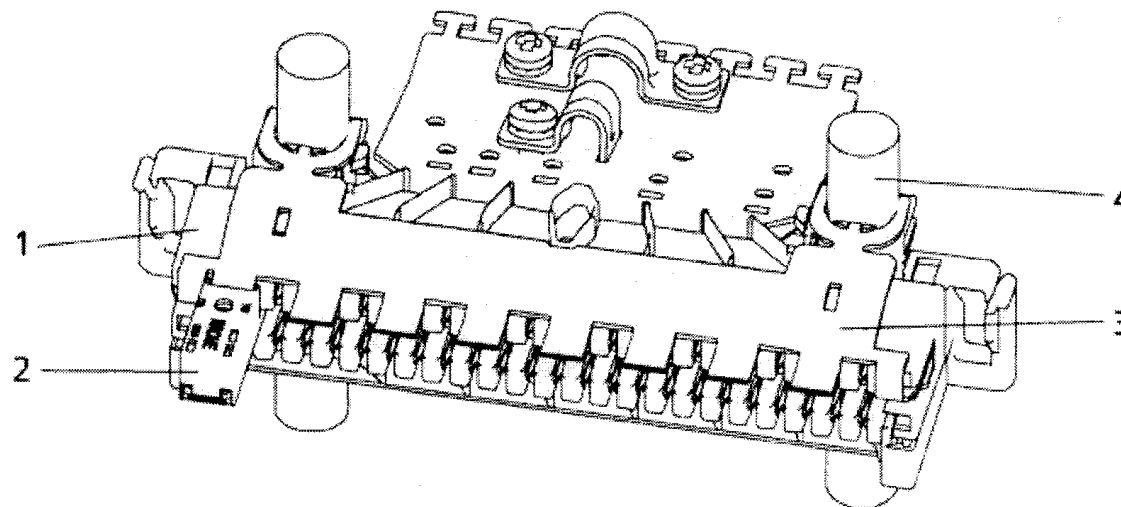
- для отвода сигнала с контактов a,b,s (с разрывом линии)

Номер заказа: 6661 2 601-50



# Плиты LSA-PROFIL 2/8xabs

## Компоненты электрической защиты

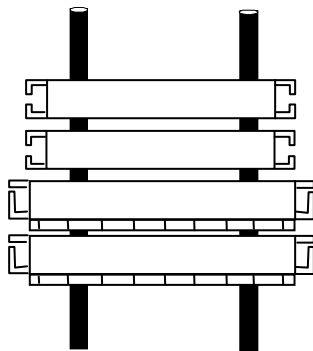


- В качестве компонентов защиты на плиты LSA-PROFIL 2/8xabs (1) могут быть установлены любые из однопарных штекеров защиты ComProtect (2) типоряда 2. Выбор типа штекера зависит от электрических характеристик защищаемых линий.
- При установке штекеров защиты на плиты LSA-PROFIL 2/8xabs необходимо дополнительно использовать шину заземления 2/8x3 (3), которая устанавливает соединение к заземлённым штангам PROFIL (4).

Номер заказа для шины заземления 2/8x3: 5909 3 201-00 1 шт.

# Плиты LSA-PROFIL 2/8xabs

## Каркасы для установки плитов LSA-PROFIL 2/8xabs (1)



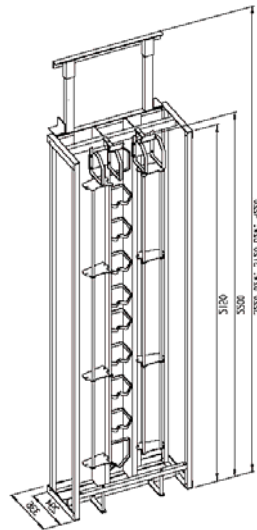
Плиты LSA-PROFIL 2/10

Плиты LSA-PROFIL 2/8xabs

- Так как плиты LSA-PROFIL 2/8xabs имеют систему крепежа PROFIL, они могут быть установлены практически на любые каркасы с штангами PROFIL, предназначенные для установки плитов типоряда 2 (межцентровое расстояние пары штанг PROFIL 95 мм). Необходимо однако учитывать более крупные внешние размеры плита LSA-PROFIL 2/8xabs по сравнению с плитами типоряда 2.
- Кроме того для плитов LSA-PROFIL 2/8xabs специально разработан большой ряд каркасов различного исполнения, который позволяет создавать цифровые кроссы различной ёмкости.

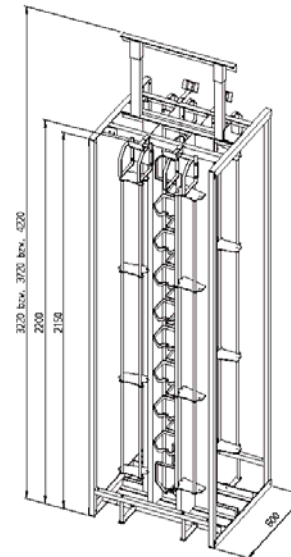
# Плиты LSA-PROFIL 2/8xabs

## Каркасы для установки плитов LSA-PROFIL 2/8xabs (2)



### Каркас VtCom

- односторонний пристенный или свободностоящий варианты
- два вертикальных ряда штанг PROFIL
- большие направляющие для кроссировочных проводов в средней части каркаса
- количество плитов: 2x52
- количество каналов 2Мбит/с: 2x208

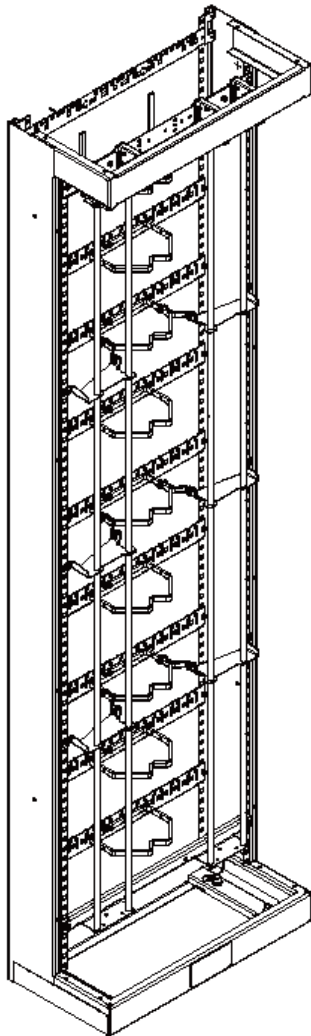


### Каркас VtCom

- двухсторонний свободностоящий вариант
- четыре вертикальных ряда штанг PROFIL
- большие направляющие для кроссировочных проводов в средней части каркаса
- количество плитов: 4x52
- количество каналов 2Мбит/с: 4x208

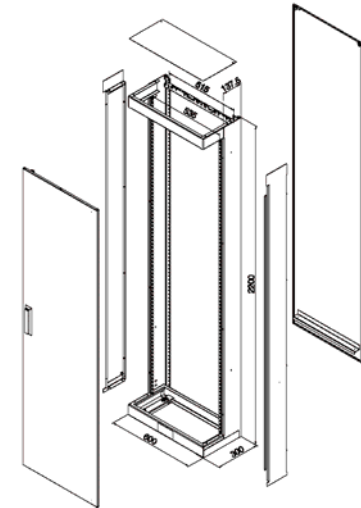
# Плиты LSA-PROFIL 2/8xabs

## Каркасы для установки плит LSA-PROFIL 2/8xabs (3)



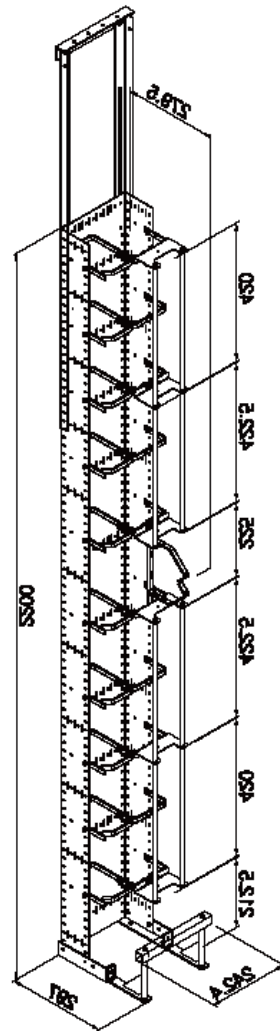
### Модульный шкаф VtS

- модульная конструкция (боковые стенки, задняя и передние двери, крыша шкафа заказываются по необходимости)
- возможность установки шкафов в ряд с кроссировками между ними
- два вертикальных ряда штанг PROFIL
- большие направляющие для кроссировочных проводов в средней части каркаса
- количество плит: 2x56
- количество каналов 2Мбит/с: 2x224



# Плиты LSA-PROFIL 2/8xabs

## Каркасы для установки плитов LSA-PROFIL 2/8xabs (4)



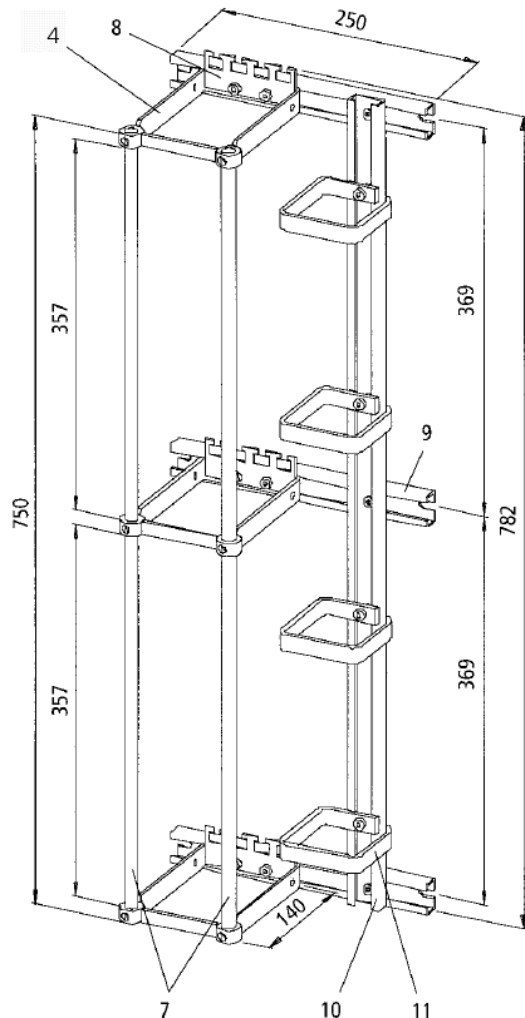
### Каркас Vt PROFIL-Bw7R

- односторонний пристенный или свободностоящий варианты
- один вертикальный ряд штанг PROFIL в левой половине каркаса
- большие направляющие для кроссировочных проводов в правой половине каркаса
- вертикальный ряд разделён посредине на две равные части
- количество плитов: 2x26
- количество каналов 2Мбит/с: 2x104



# Плиты LSA-PROFIL 2/8xabs

## Каркасы для установки плит LSA-PROFIL 2/8xabs (5)

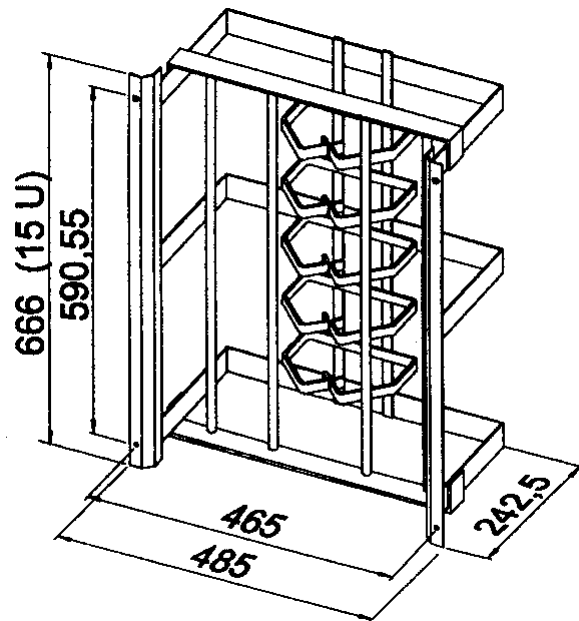


### Комплект каркаса PROFIL

- односторонний каркас для монтажа на стену или в подходящую по размерам стойку
- один вертикальный ряд штанг PROFIL в левой половине каркаса
- большие направляющие для кроссировочных проводов в правой половине каркаса
- количество плит: 20
- количество каналов 2Мбит/с: 80
- Номер заказа: 6577 1 101-00

# Плиты LSA-PROFIL 2/8xabs

## Каркасы для установки плит LSA-PROFIL 2/8xabs (6)



### Каркас PROFIL 19"/11U и Каркас PROFIL 19"/15U

- каркасы для установки в стойки и шкафы 19"
- два вертикальных ряда штанг PROFIL
- большие направляющие для кроссировочных проводов в средней части каркаса

#### Каркас PROFIL 19"/11U

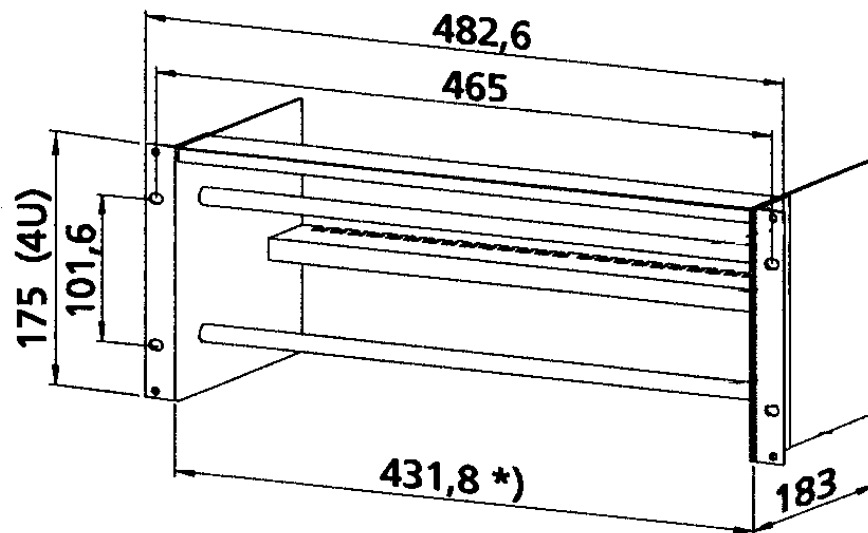
- количество плитов: 2x15
- количество каналов 2Мбит/с: 2x60
- Номер заказа: 7012 1 006-00

#### Каркас PROFIL 19"/15U

- количество плитов: 2x20
- количество каналов 2Мбит/с: 2x80
- Номер заказа: 7012 1 110-00

# Плиты LSA-PROFIL 2/8xabs

## Каркасы для установки плитов LSA-PROFIL 2/8xabs (7)



### Несущая PROFIL 19" BGT-4U/7SU

- каркасы для установки в стойки и шкафы конструктива 19" и метрического конструктива
- один горизонтальный ряд штанг PROFIL
- количество плитов: 14
- количество каналов 2Мбит/с: 56

Номер заказа: 6690 1 370-00  
6690 1 371-00 (с направляющими для кроссировок)



## ***Дополнительная информация?***

*Московское представительство ADC KRONE*

*Тел.: +7 495 967 13 84*

*Факс: +7 495 967 13 85*

*Эл. почта: [inforussia@adckrone.com](mailto:inforussia@adckrone.com)*